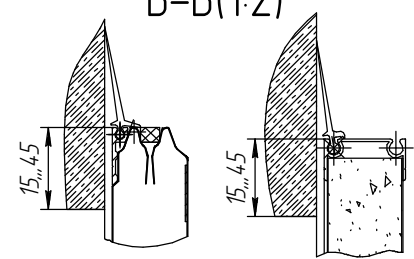
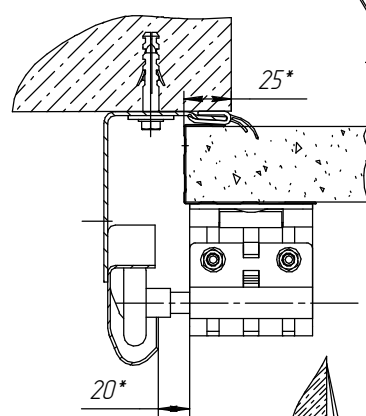
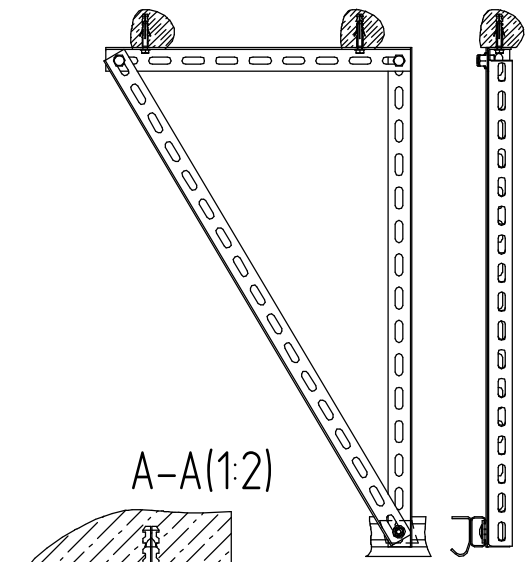
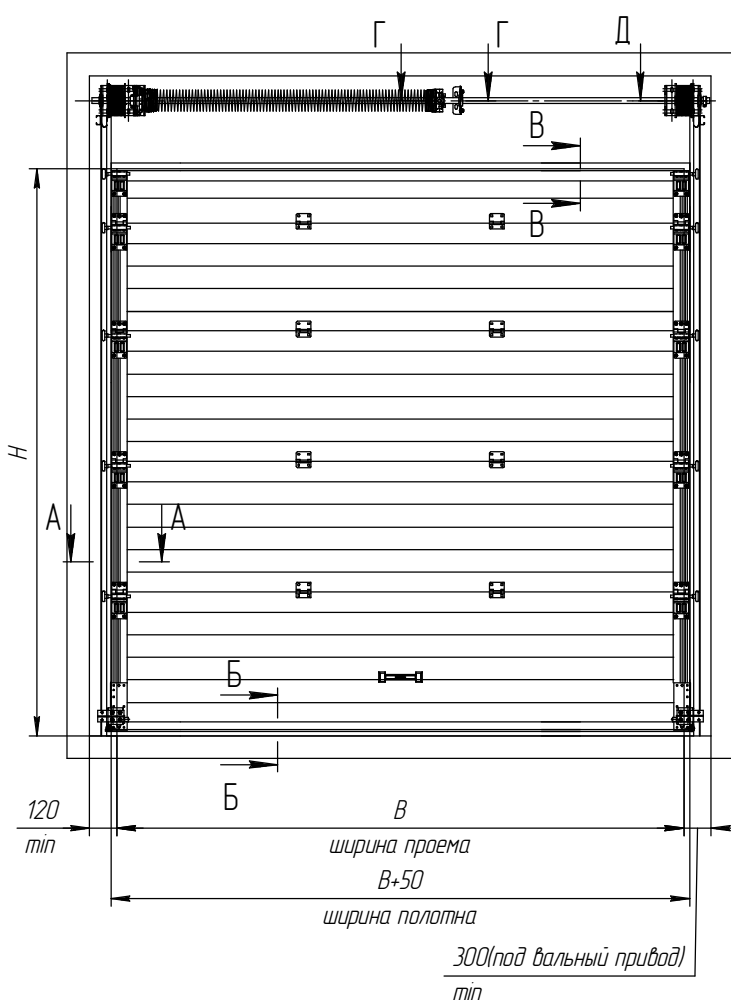


варианты крепления к полотну

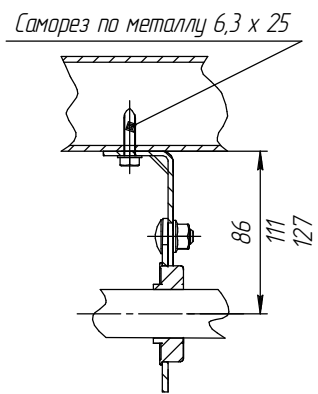
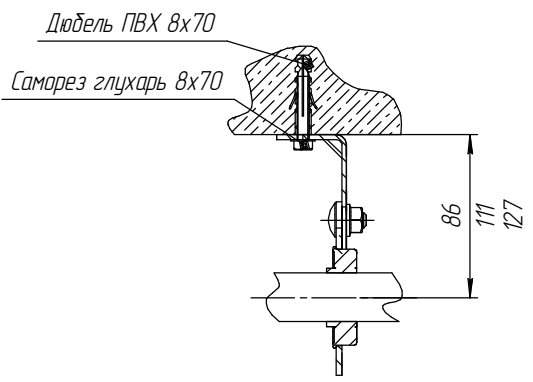


Г-Г(1:2)

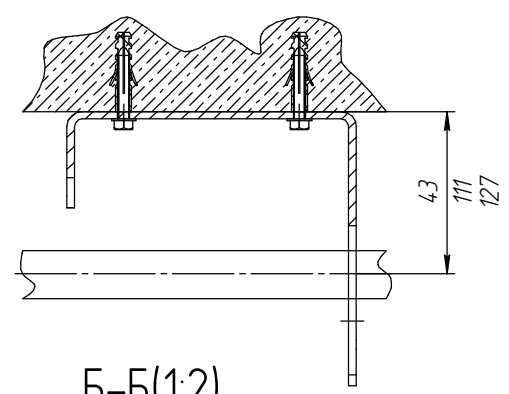
крепление к бетону

Г-Г(1:2)

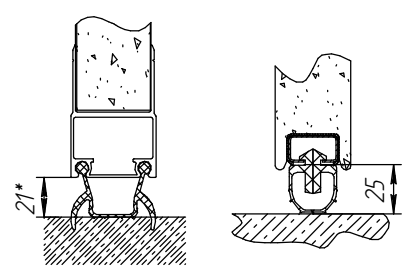
крепление к металлу



Д-Д(1:2)



Б-Б(1:2)



Высота проема (H), мм	до 3500** ; до 3400
Ширина проема (B), мм	до 6000** ; до 8000
Максимальная площадь щита, м <sup>2</sup>	21** ; 27,2
Высота притолоки (h), мм	>520
Высота угловой стойки (A), мм	H+H1

\*\* - размеры для бытовых ворот, остальные - для промышленных

SPV-GV.16.010				Лит.	Масса	Масштаб
Изм.	Лист	№ док.	Подп.	Дата		
Разраб.						
Проб.						
Т.контр.					Лист	Листов
Н.контр.						
Этб.						

Секционные ворота:  
Высокий подъем с  
двойным изгибом

1:1

Перв. примен.

Справ. №

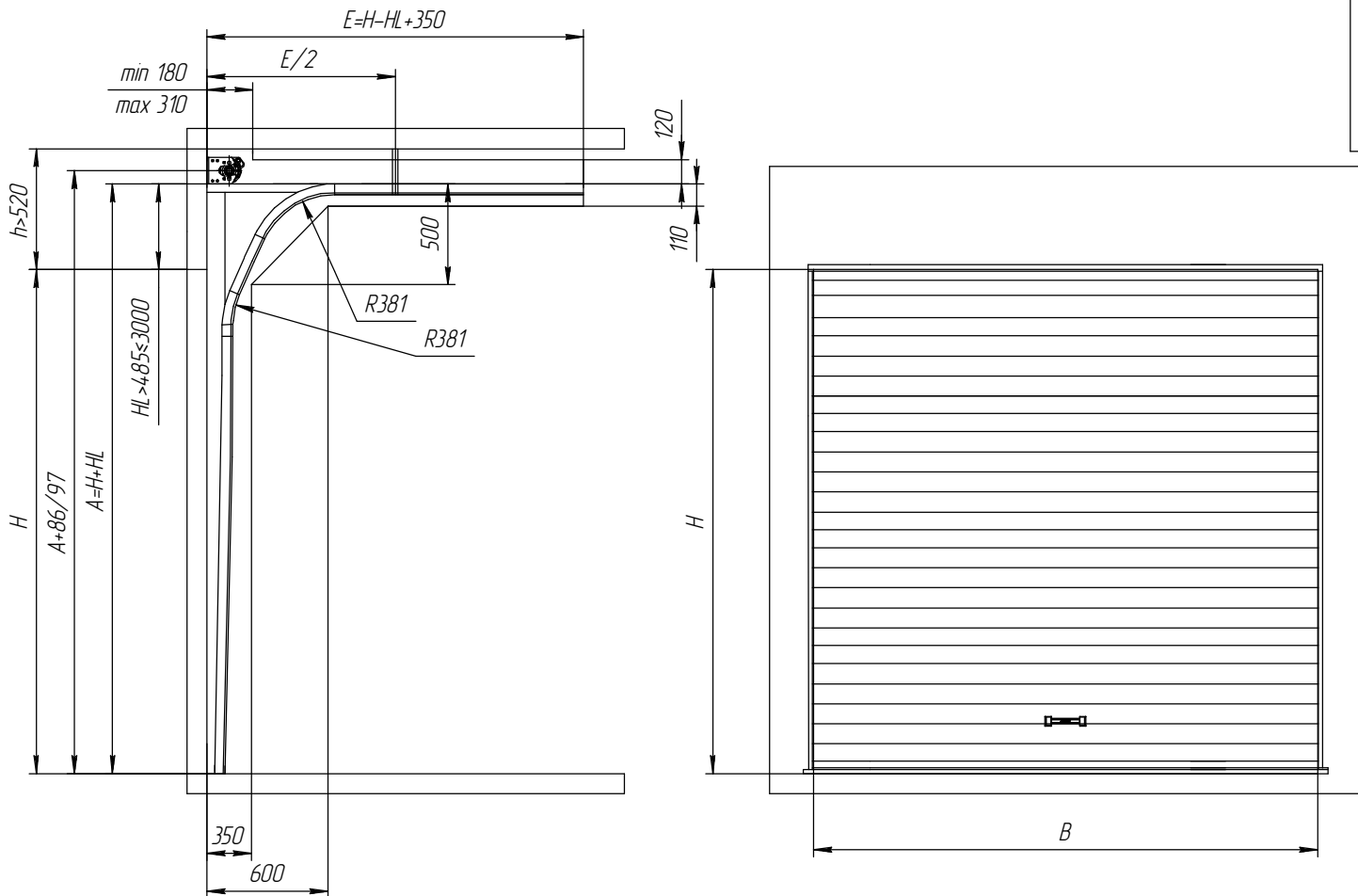
Подп. и дата

Изд. №

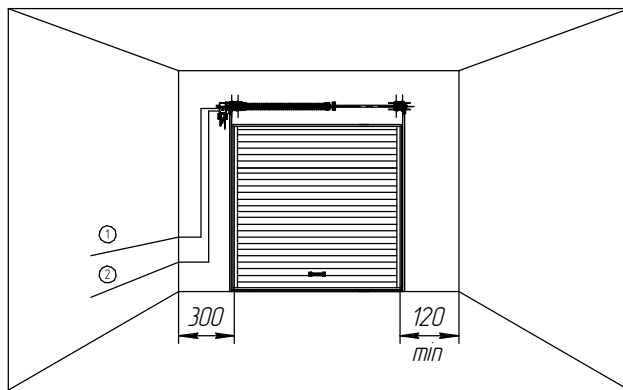
Взам. инв. №

Подп. и дата

Изд. №



### Установка вального привода



- ① Прокладка низковольтных управляющих кабелей 3x0,5
- ② Прокладка питающего кабеля 3x1,5 230В (380В)

Высота проема (H), мм	до 3500** ; до 3400
Ширина проема (B), мм	до 6000** ; до 8000
Максимальная площадь щита, м <sup>2</sup>	21** ; 27,2
Высота притолоки (h), мм	>520
Высота угловой стойки (A), мм	H+HL

\*\* - размеры для бытовых ворот, остальные - для промышленных

				<b>SPV-GV.16.010</b>				
Изм.	Лист	№ док.	Подп.	Дата	Секционные ворота: Высокий подъем с двойным изгибом	Лит.	Масса	Масштаб
Разраб.								1:1
Проб.						Лист	Листов	
Т.контр.								
И.контр.								
Утв.								